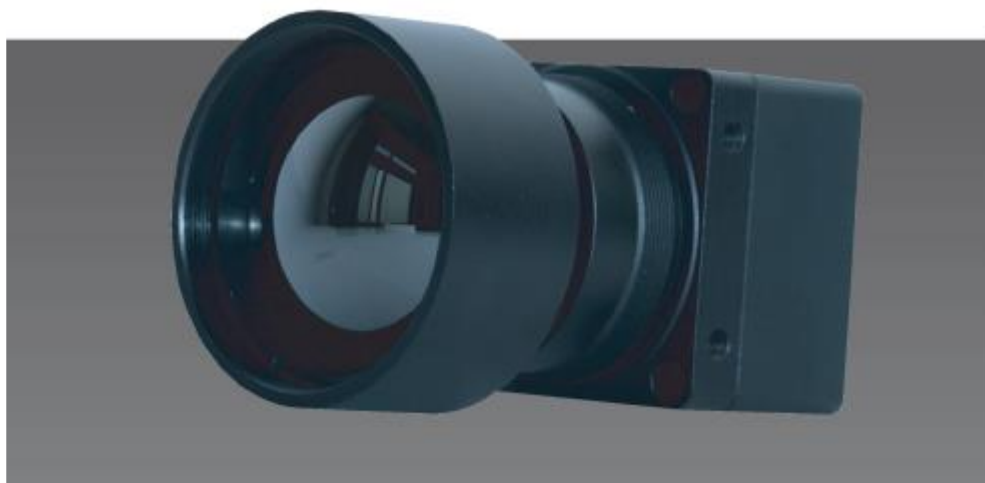




Zhejiang Zhaosheng Technology co.,ltd
3# Building 1 No.181 Wuchang Street Hangzhou China

Тепловизионные модули серия АТОМ 700С 9Hz, АТОМ 500С 9Hz, АТОМ 700CR 9Hz, АТОМ 500CR 9Hz.



1. Назначение:

Тепловизионный модуль серии АТОМ700С 9Hz и АТОМ500С 9Hz обеспечивает получение видеоизображения посредством преобразования теплового инфракрасного излучения в видеоизображение видимого глазу цветового спектра.

Вывод полученного изображения производится через встроенные видеоинтерфейсы, а также у модификаций АТОМ 700CR 9Hz, АТОМ 500CR 9Hz существует возможность записи фотографии и дополнительная возможность записи коротких видеороликов на сменный носитель информации формата microSD

Модули применяются как элемент для производства инженерных приборов, используемых для диагностики качества сварных швов и сочленений трубопроводов при их производстве и эксплуатации.

Модуль имеет миниатюрный размер и применяются как элемент для производства портативных носимых инженерных приборов, используемых для диагностики качества сварных швов и сочленений трубопроводов при их производстве и эксплуатации.

2. Стандартный перечень поставки.

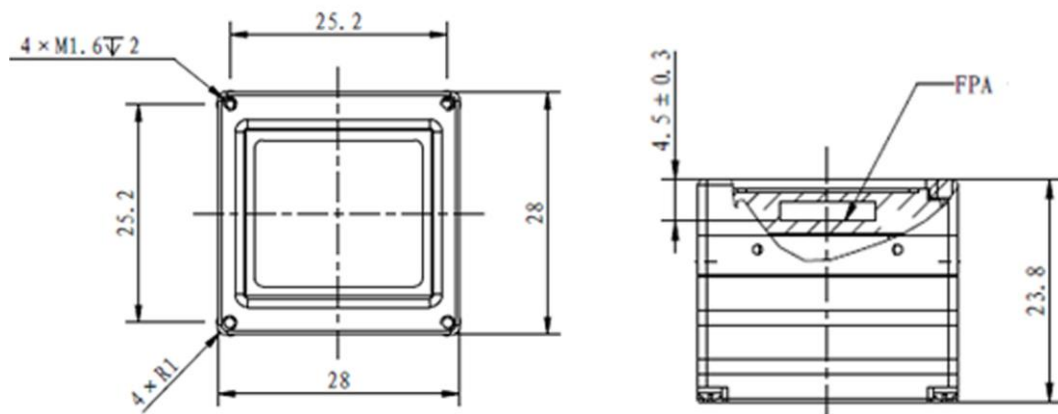
АТОМ700С 9Hz /АТОМ500С 9Hz

| Наименование | Кол -во |
|---------------------------------|---------|
| Тепловизионный модуль | 1 |
| Видео кабель с платой-адаптером | 1 |
| Сертификат калибровки | 1 |

Модуль АТОМ700С 9Hz /АТОМ500С 9Hz поставляется в собранном виде с совместимыми объективами по выбору заказчика. Не является конечным изделием и не может применяться без дополнительного оборудования.

Возможен вариант поставки тепловизионного модуля без смонтированного объектива.

3. Внешний вид и габариты ИК датчика.



4. Техническая спецификация:

| АТОМ500С 9Hz/ АТОМ500СR 9Hz: | АТОМ700С 9Hz/ АТОМ700СR 9Hz: |
|---|---|
| <ul style="list-style-type: none"> - неохлаждаемый сенсор, - разрешение матрицы: 640x480 точек, - спектр воспринимаемого ИК излучения: 8 – 14 нм - техпроцесс: 17 нм, - энергопотребление: до 1,2 Вт - ток питания 2,5В – 5,5В - частота передачи изображения: 9 кадров /сек. - беззатворная технология. - запись фото и видеоряда на карту microSD (для модификации АТОМ500СR 9Hz), - не содержит функций шифрования | <ul style="list-style-type: none"> - неохлаждаемый сенсор, - разрешение матрицы: 384x288 точек, - спектр воспринимаемого ИК излучения: 8 – 14 нм - техпроцесс: 17 нм, - энергопотребление: до 0,5 Вт - ток питания 2,5В – 5,5В - частота передачи изображения: 9 кадров /сек. - беззатворная технология. - запись фото видеоряда на карту microSD (для модификации АТОМ700СR 9Hz), - не содержит функций шифрования |

| | | |
|----------------------|-------------|---------------|
| ИК датчик | тип датчика | неохлаждаемый |
| Качество изображения | Расширенное | да |



Zhejiang Zhaosheng Technology co.,ltd
3# Building 1 No.181 Wuchang Street Hangzhou China

| | | |
|-----------------|-------------------------|----------------------------|
| | Трансфокатор (цифровой) | x2, x4 |
| | цветовая палитра | на выбор |
| | яркость | изменяемая |
| | контраст | изменяемый |
| | поворот | Горизинал/вертикал. |
| | задержка | да |
| Интерфейсы | Видео выход | PAL/NTSC, 16 бит |
| | Цифр. интерфейс | RS232 |
| | внешнее управление | 4 кнопки |
| Рабочие условия | рабочая температура | -20C~ +60C |
| | температура хранения | -50C~ +65C |
| | влажность | ≤95% (не конденсированный) |
| Механические | Вес (без объектива) | 32 г |
| | размер (ДхШхВ) | 28мм x 28мм x 24мм |

| Тип объектива | | 19 мм | 25 мм | 40мм (атермал) | 40 мм | 50 мм | 75мм | 100 мм |
|---------------------------------|----------|------------|-----------|----------------|-----------|-----------|----------|----------|
| Тип матрицы | АТОМ 9Hz | 20°x 15° | 14° x 10° | 20°x 15° | 14° x 10° | 7°x 5° | 5°x 3.5° | 7°x 5° |
| Точечное разрешение | | 0.89 | 0.63 | 0.33 | 20°x 15° | 14° x 10° | 7°x 5° | 5°x 3.5° |
| Минимальное фокусное расстояние | | 0.2m | 0,5 m | 1,6m | 0.7m | 1.8m | 4.5m | 10.8m |
| F значение | | 1 | 1 | 1 | 1 | 1 | 1 | 1 |
| Рабочая температура | | -30°C~60°C | | | | | | |
| Спектральный диапазон | | 8~14um | | | | | | |
| Вес нетто | | 90 г | 135 г | 210 г | 260 г | 460 г | 800 г | 1050 г |
| Макс. диаметр внешней линзы | | 19 мм | 32 мм | 43.4 мм | 42 мм | 52 мм | 78 мм | 102 мм |

Производитель:
Zhejiang Zhaosheng Technology co.,ltd
(TM Sun Creative).
ADD: 3# Building 1 No.181, Wuchang Street, Hangzhou, P.R.C.
Tel: +86 571 85300863